




BALANCER-FERSENMODUL

GEBRAUCHSANWEISUNG

EN – PROCESSING INSTRUCTIONS – BALANCER HEEL POST MODULE
FR – INSTRUCTIONS D'UTILISATION – BALANCER - MODULE DE TALON
ES – INSTRUCCIONES BALANCER - TALONES
NL – GEBRUIKSAANWIJZING BALANCER - HIELMODULE



DE – VIDEOANLEITUNG
EN – VIDEO TUTORIAL
FR – TUTORIEL VIDÉO
ES – TUTORIAL DE VÍDEO
NL – VIDEO TUTORIAL



DEUTSCH

ENGLISH

FRANÇAIS

ESPAÑOL

NEDERLANDS

S.4

S.16

S.28

S.40

S.52

INHALT

Vorwort	6
Anwendungsbereiche und bestimmungsmäßige Verwendung	7
Kontraindikationen	7
Allgemeine Anwendungs- und Sicherheitshinweise	8
Garantie.....	9
Aufbau- und Bearbeitungsvorschriften	10
Individualisierung	12
Anwender Reinigungs- und Desinfektionshinweise	14
Technische Daten	15

VORWORT

Sehr geehrte Kundin, sehr geehrter Kunde,

die vorliegende Gebrauchsanweisung gilt für das Fersenmodul **BALANCER** von Perpedes zur Anbringung an Perpedes Einlagen.

Das Managementsystem von Perpedes ist zertifiziert nach DIN EN ISO 9001 und ISO 13485.

Wenn Sie Fragen zum Gebrauch, zur Wartung und Sicherheit dieses Produktes haben, können Sie Perpedes schriftlich oder telefonisch erreichen.

Perpedes GmbH
Tannenbergstraße 139
73230 Kirchheim unter Teck
Deutschland

T. +49 (0)7021 738 30-0
info@perpedes.de
www.perpedes.de

WICHTIG: VERWENDEN SIE DIESES PRODUKT ERST, WENN SIE DIESE GEBRAUCHSANWEISUNG VOLLSTÄNDIG GELESEN UND VERSTANDEN HABEN.

ANWENDUNGSBEREICHE UND BESTIMMUNGSMÄSSIGE VERWENDUNG

Das BALANCER Fersenmodul ist zum Ausgleich von Fuß-/Beinfehlstellungen konzipiert worden. Mögliche Indikationen stellen z.B. eine Beinlängendifferenz, Varus-/Valgusstellungen der Ferse, Achillessehnenbeschwerden, Verschleiß (Arthrose) des Sprung-, Knie- und Hüftgelenks dar. Dieses kann bei Kindern und Jugendlichen sowie bei Erwachsenen eingesetzt werden.

Der BALANCER ist für die Nutzung an einer orthopädischen Einlage entwickelt worden, die in einem Schuh mit geschlossener Ferse (Halbschuhe, Arbeitsschuh, Stiefel oder ähnliches) anzuwenden ist. Nur so kann die Wirksamkeit des Produktes gewährleistet werden. Das Produkt darf nur unter den vorgegebenen Bedingungen und zu dem vorgesehenen Zweck eingesetzt werden.

Vor der erstmaligen Anwendung muss der BALANCER von einem geschulten Fachpersonal auf die Bedürfnisse des Nutzers angepasst werden. Erfolgt dies nicht, ist die Produkthaftung nicht gewährleistet.

Die vorgesehene Lebensdauer des BALANCER beträgt 1 Jahr.

KONTRAINDIKATIONEN

Achten Sie bei Ihrem Kunden auf folgende Hinweise:

- Hauterkrankungen oder -verletzungen im Anwendungsbereich
- Entzündungszeichen wie Rötung, Erwärmungen oder Schwellungen
- Durchblutungsstörungen
- Lymphabflussstörungen
- Empfindungsstörungen im Anwendungsbereich

Sollten Sie bei Ihrem Kunden außergewöhnliche Veränderungen feststellen, weisen Sie Ihren Kunden darauf hin, umgehend einen Arzt aufzusuchen.

ALLGEMEINE ANWENDUNGS- UND SICHERHEITSHINWEISE

Technik und Bauweise des BALANCER sind für die maximale Sicherheit entworfen. Die aktuell gültigen internationalen Sicherheitsstandards wurden erfüllt oder teilweise übererfüllt. Dennoch kann sich der Nutzer einem Risiko aussetzen, wenn er das Produkt nicht vorschriftsmäßig handhabt. Beachten Sie zu Ihrer eigenen Sicherheit bitte unbedingt die nachstehenden Regeln. Unfachmännische oder fehlerhafte Änderungen am Produkt erhöhen das Risiko eines Schadens.

- Das Produkt dient ausschließlich zum Ausgleich von Fuß-/Beinfehlstellungen. Jede andere Nutzung entspricht nicht dem eigentlichen Zweck.
- Der BALANCER darf nur gemäß den Angaben dieser Gebrauchsanweisung unter den aufgeführten Anwendungsbeispielen getragen werden.
- Reicht das zur Verfügung stehende Innenvolumen des Schuhwerks für den Fuß und die gewählte Einlage inkl. BALANCER nicht aus, sind Passformprobleme (Enge- und Druckgefühl, Reibung) nicht auszuschließen.
- Das Produkt ist zur Versorgung für einen Nutzer vorgesehen.
- Der Einsatz des BALANCER bei körperlicher Anstrengung wie z.B. Sport muss zuvor mit dem behandelnden Arzt oder medizinischem Fachpersonal abgesprochen werden.
- Sollte das BALANCER Fersenmodul beschädigt sein, lassen Sie es bitte umgehend austauschen.
- Es dürfen ohne Genehmigung keine zusätzlichen Produkte, die nicht der bestimmungsgemäßen Verwendung entsprechen oder den Aufbau des BALANCER verändern, angebaut werden. Alle Kombinationen mit anderen Medizinprodukten, die nicht in der Gebrauchsanweisung beschrieben sind, müssen von Perpedes genehmigt werden.
- Der BALANCER ist keinen Temperaturen über 41° C auszusetzen (Heizung, direkte Sonneneinstrahlung, offenes Feuer).
- Weisen Sie Ihren Kunden stets darauf hin, dass der BALANCER inkl. Einlage korrekt und fersenschlüssig im Schuh eingelegt ist.

- Die durch den BALANCER veränderte Körperstatik hängt von der Individualisierung des BALANCER durch das medizinisch geschulte Fachpersonal ab. Machen Sie Ihren Kunden daher bitte bei der Erstversorgung mit dem neuen Körpergefühl vertraut.

GARANTIE

GARANTIEBEDINGUNGEN*

Reparatur oder Ersatz erfolgt durch den autorisierten Perpedes Fachhandel
Hinweis: Diese Garantie ist nicht übertragbar.

1. Die obigen Garantiebedingungen gelten für alle Produkte, die zum vollen Verkaufspreis erstanden wurden.
2. Grundsätzlich haftet Perpedes nicht, wenn ein Ersatz des BALANCER aus den folgenden Gründen erforderlich ist:
 - a. Das Produkt wurde nicht gemäß den in der Gebrauchsanweisung aufgeführten Empfehlungen des Herstellers gepflegt oder angewandt.
 - b. Der BALANCER wurde durch Nachlässigkeit, Unfall oder unsachgemäße Verwendung beschädigt.
 - c. Es wurden Änderungen am BALANCER vorgenommen, die von den Spezifikationen des Herstellers abweichen.

*DIES BESCHRÄNKT IHRE GESETZLICHEN RECHTE IN KEINER WEISE.

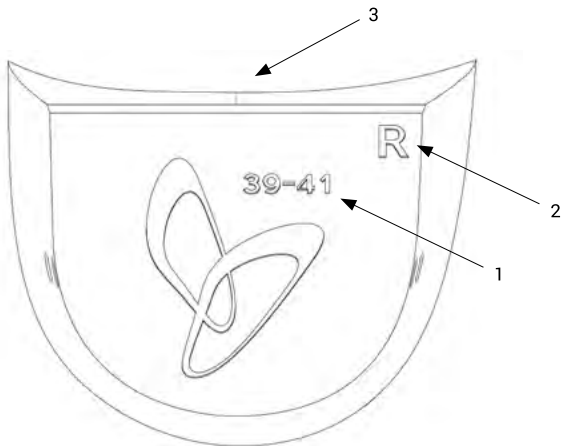
AUFBAU- UND BEARBEITUNGSVORSCHRIFTEN

ADAPTION AN EINLAGE

Der BALANCER darf nur gemäß dem nachfolgend beschriebenen Verfahren mit definiertem Produktaufbau und Änderungsangaben bearbeitet werden.

Um den BALANCER auf einer Einlage zu adaptieren sind folgende Schritte notwendig:

1. Den BALANCER in der passenden Größe aus der Verpackung nehmen. Das empfohlene Größenspektrum der orthopädischen Einlagen ist auf der Unterseite des BALANCER aufgebracht (**1**).
2. Die BALANCER-Oberseite auf die Ferse der Unterseite der Einlage legen und mit einem Stift in der gewünschten Position an der Vorderkante sowie mittig (**3**) markieren. Auf Seitenangabe (**2**) achten!



3. BALANCER-Oberseite und markierten Fersenbereich fett- und staubfrei säubern und mit handelsüblichem Kontaktklebstoff, der für das TPU-Material des BALANCER geeignet ist, einstreichen. Danach 15 Minuten antrocknen lassen. Bitte beachten Sie dabei die Verarbeitungshinweise des Klebstoffherstellers bezüglich der Trockenzeit des Klebstoffs.
4. BALANCER gemäß Anzeichnung auf der Einlage aufkleben und fest andrücken.

INDIVIDUALISIERUNG

Der BALANCER kann auf Grund seiner Konstruktion an verschiedene Beschwerden angepasst werden:

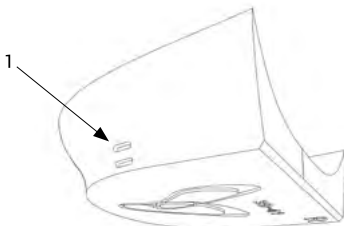
**NEUTRALER FERSENAUFTRITT, BEINLÄNGENDIFFERENZ,
ACHILLESSEHNENBESCHWERDEN:**



NEUTRAL

Der BALANCER kann eine Beinlängendifferenz von max. 4 mm ausgleichen. Sollte eine geringere Differenz ausgeglichen werden müssen, so muss der BALANCER medial und lateral gleichmäßig abgeschliffen werden.

Um dies zu vereinfachen, wurden beim BALANCER medial wie lateral Indikatoren **(1)** aufgebracht, die das gleichmäßige Bearbeiten des Materials vereinfachen sollen. Dabei stellt die Oberkante des unteren Indikators eine Reduktion von 2 mm, die Oberkante der oberen Markierung eine Reduktion von 4mm dar.



EVERSIONS-/INVERSIONSFERSENAUFTRITT, VARUS-/VALGUS-STELLUNGEN DER FERSE, FEHLSTELLUNG (ARTHROSE) DES SPRUNG-, KNIE- UND HÜFTGELENKS:



Mit Hilfe des BALANCER kann auf die Stellung der Ferse eingewirkt und so eine Fuß-/Sprunggelenks-/Knie-/Hüftfehlstellung positiv beeinflusst werden. Hierzu sollte der BALANCER medial bzw. lateral (je nach gewünschtem Ergebnis) stärker abgeschliffen werden als die Gegenseite. So besteht die Möglichkeit eine präzise Stellungskorrektur vorzunehmen. Hierbei helfen die medial und lateral aufgebrauchten Indikatoren. Die Oberkante des unteren Indikators stellt eine Reduktion von 2 mm, die Oberkante der oberen Markierung eine Reduktion von 4 mm dar.

Achten Sie nach der Bearbeitung darauf, dass die Standfläche des BALANCER bei seitlicher Ansicht gleichmäßig auf dem Untergrund aufliegt und der stabile Stand im Schuh gewährleistet ist. Sollte dies nicht der Fall sein, muss der BALANCER nachgearbeitet werden.

Nach dem groben Beschleifen, sollten die seitlichen Flächen des BALANCER mit Hilfe eines feinen Schleifbandes, optional auch mit einer Polierbürste, endbearbeitet werden.



ANWENDER REINIGUNGS- UND DESINFEKTIONSHINWEISE

Prüfen Sie den angebrachten BALANCER alle 4 Wochen auf Abnutzung und Verschleiß.

Bei Bedarf reinigen Sie den BALANCER mit milder Waschlotion und einem Schwamm oder Tuch. Nach der Reinigung sind die Seifenreste gründlich mit Wasser zu entfernen. Der BALANCER ist nicht waschmaschinentauglich.

Zum Trocknen keine externen Wärmequellen (Heizung, Fön, direktes Sonnenlicht) verwenden, sondern den BALANCER an der Luft ablüften lassen.

Milde, für die menschliche Haut geeignete, Desinfektionsmittel können sparsam dosiert eingesetzt (aufgesprüht) werden. Verfärbungen von Materialien sind dabei jedoch nicht auszuschließen.

VORSICHT! Durch Sand und Meerwasser kann der Balancer beschädigt werden. Reinigen Sie den Balancer gründlich, wenn er solchen Bedingungen ausgesetzt war.

ENTSORGUNG

Sie können das Produkt gemäß den national geltenden gesetzlichen Vorschriften entsorgen.

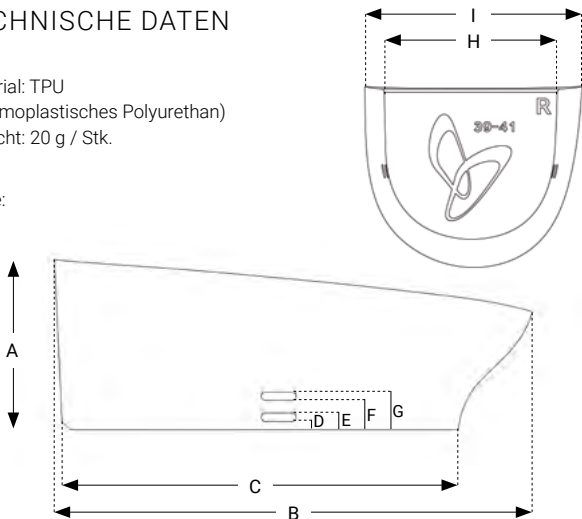
LAGERBEDINGUNGEN

Die Produkte dürfen keinem direkten UV-Licht ausgesetzt werden und müssen im Temperaturbereich zwischen 10 °C und 25 °C und ohne mechanische Beeinflussung gelagert werden. Eine regelmäßige Kontrolle der gelagerten Einlagen sowie der Lagerbedingungen wird vom Hersteller empfohlen.

TECHNISCHE DATEN

Material: TPU
 (Thermoplastisches Polyurethan)
 Gewicht: 20 g / Stk.

Maße:



in mm	SF60	SF61	SF62	SF63
A Höhe BALANCER	20	20	20	20
B Länge BALANCER	53	57	61	65
C Länge Basis	43	47	51	55
D untere Markierung unten	1	1	1	1
E untere Markierung oben	2	2	2	2
F obere Markierung unten	3	3	3	3
G obere Markierung oben	4	4	4	4
H Breite Basis	51	54	57	60
I Breite BALANCER	64	68	72	76

CONTENTS

Introduction	18
Fields of application and intended use	19
Contraindications	19
General information for use and safety	20
Guarantee	21
Instructions for set-up and processing	22
Customisation	24
User instructions for cleaning and disinfection	26
Technical data	27

For visually impaired people, this document can be downloaded as a PDF on www.perpedes.de. IT IS ALSO AVAILABLE IN LARGE PRINT.

INTRODUCTION

Dear clients,

The present processing instructions for use are applicable for the **BALANCER** heel post module by Perpedes for attachment to Perpedes' foot orthoses.

The Perpedes management system is certified as per DIN EN ISO 9001 and ISO 13485.

If you have any questions on the use, maintenance and safety of this product, please contact Perpedes in writing or by phone.

Perpedes GmbH
Tannenbergstraße 139
73230 Kirchheim unter Teck
Germany

T. +49 (0)7021 738 30-0
info@perpedes.de
www.perpedes.de

IMPORTANT NOTICE: PLEASE ONLY USE THIS PRODUCT AFTER HAVING FULLY READ AND UNDERSTOOD THE PRESENT INSTRUCTIONS FOR USE.

FIELDS OF APPLICATION AND INTENDED USE

The BALANCER heel post module has been designed for correction of foot/leg deformities. Possible indications are e.g. difference in leg length, varus / valgus deformities of the heel, afflictions of the Achilles tendons, wear (arthrosis) of the ankle, knee or hip joints. It is suitable for use by children, adolescents and adults.

The BALANCER has been developed for use in combination with an orthopedic arch support in shoes with closed heel section (boots, low shoes, work shoes, and the like). Only in this way can the efficiency of the product be guaranteed. The product must only be used for the intended purpose and under the specified conditions.

Prior to initial use, the BALANCER must be adjusted by qualified experts to match the demands of the user. If this is not done, product adherence cannot be guaranteed.

The expected service life of the BALANCER is 1 year.

CONTRAINDICATIONS

Please take into account the following indications in your customers / patients:

- Diseases or injuries of the skin in the area of application
- Signs of inflammation, such as redness, warming or swelling
- Circulatory problems
- Disturbances in the lymphatic drainage
- Sensory problems in the area of application

In case that you identify any unusual changes or modifications, please inform the customer / patient to promptly seek medical advice.

GENERAL INFORMATION FOR USE AND SAFETY

The technology and design of the BALANCER have been developed for maximum safety. The currently applicable international safety standards have been met and partly exceeded. However, the user may be exposed to risks in case that the product is not handled correctly. For your own safety, we urge you to read and always heed the rules and specifications listed below. Unprofessional or incorrect changes at the product will increase the risk of damage.

- The product is exclusively intended for compensation of foot / leg deformities. Any other use does not comply with its actual purpose.
- The BALANCER must only be worn in accordance with the specifications of the present instructions and the stated examples of use.
- In case that the available inner volume of the shoe is not sufficient for the foot plus the selected orthotic support incl. BALANCER, fit problems (tightness, feeling of pressure, chafing) cannot be ruled out.
- The product is intended as unique and customized product for one user.
- Use of the BALANCER for activities with increased physical effort, e.g. sports, must be previously clarified and agreed with the attending physician or other medical experts.
- In case that the BALANCER heel post module gets damaged, please have it promptly replaced.
- Without prior approval, no additional products that are not in compliance with the intended use or that may change the structure of the BALANCER must be attached. Any combinations with other medical products that are not described in the instructions for use are subject to approval by Perpedes.
- The BALANCER must not be exposed to temperatures above 41° C (heating / radiators, direct sunlight, open fire).
- Inform your customers that they must always make sure that the BALANCER incl. arch support is correctly inserted in the shoe, and that it fits perfectly around the heel.

- The change in body statics due to the BALANCER strongly depends on the customization of the BALANCER by the medically qualified experts. Therefore, please make sure to familiarize your customers with the new body sensation during the break-in period.

GUARANTEE

GUARANTEE CONDITIONS*

Repair or replacement shall be carried out by authorized Perpedes retail partners.

Notice: This guarantee is non-transferrable.

1. The guarantee conditions specified above are applicable for all products that have been purchased for the full retail price.
2. Perpedes generally does not assume liability, if the BALANCER needs to be replaced for one of the following reasons:
 - a. The product was not used, handled and cared for as specified in the manufacturer's recommendations.
 - b. The BALANCER was damaged due to negligence, accident or improper use.
 - c. Changes have been performed at the BALANCER that deviate from the specifications of the manufacturer.

*THIS DOES NOT LIMIT YOUR LEGAL RIGHTS IN ANY WAY.

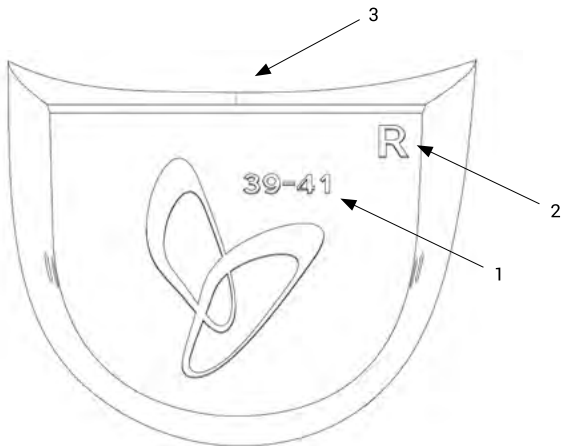
INSTRUCTIONS FOR PROCESSING

ADJUSTMENT TO FOOT ORTHOSES

The BALANCER must only be processed by the method described below in compliance with the defined product structure and instructions for adjustment.

To adapt the BALANCER to foot orthotics, please perform the following steps:

1. Take the BALANCER of the right size out of the packaging. The recommended size range of the orthopedic arch supports is marked at the bottom of the BALANCER **(1)**.
2. Place the BALANCER with its upper side onto the heel section of the orthotic's bottom side and mark the required position at the front edge and in the middle **(3)**. Make sure to use the module for the correct side **(2)** and that it fully covers the back part of the the orthotic's heel section!



3. Clean the top side of the BALANCER and the marked heel area to be free from grease and dust and apply commercially available contact-adhesive suitable for the TPU material. Then, leave to dry for 15 minutes. Please comply with the processing instructions by the adhesive manufacturer, particularly on the drying time of the adhesive.
4. Place the BALANCER onto the orthotic's base in the marked position and firmly press it on.

CUSTOMIZATION

Due to its design, the BALANCER can be adapted to a variety of conditions:

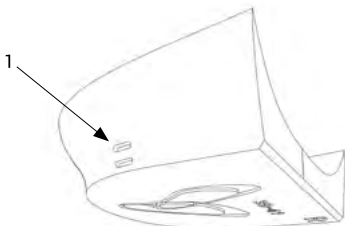
NEUTRAL POSTING, DIFFERENCE IN LEG LENGTH, AFFLICTIONS OF THE ACHILLES' TENDON:



NEUTRAL

The BALANCER can be adjusted to compensate a leg length discrepancy of max. 4 mm. If smaller differences are to be compensated, the BALANCER needs to be ground down evenly, both medially and laterally.

To simplify this, indicators **(1)** were laterally and medially cut into the BALANCER, which are intended to make processing of the material easier. The upper edge of the bottom indicator marks a reduction of 2 mm and the upper edge of the upper indicator marks a reduction of 4 mm.



EVERSION / INVERSION POSTING, VARUS / VALGUS MALPOSITION OF THE HEEL, POSTURE-RELATED COMPLAINTS IN THE ANKLE, KNEE AND HIP JOINTS:



With the help of the BALANCER, the position of the heel is corrected in regards with inversion or eversion, so that possible complaints of the foot / ankle / knee / hip can be positively affected. For this purpose, the BALANCER must be ground down either medially or laterally on one side more than on the other (depending on the required result). In this way precise correction of the physical position can be achieved. The medial and lateral indicators in the material help achieving this. The upper edge of the bottom indicator marks a reduction of 2 mm and the upper edge of the upper indicator marks a reduction of 4 mm.

During processing, please make sure that the bottom surface of the BALANCER forms full and even contact with the supporting structure when viewed from the side and that its stable positioning in the shoe is ensured. If this is not the case, the BALANCER needs to be reworked.

After rough grinding, the lateral surfaces of the BALANCER must be finished using fine grinding belt and ideally also a polishing brush.



USER INSTRUCTIONS FOR CLEANING AND DISINFECTION

Check the attached BALANCER for wear and tear every 4 weeks.

If required, clean the BALANCER using a mild cleaning agent and a soft sponge or cloth. After cleaning, the soap residues must be thoroughly removed with water. The BALANCER is not suited for cleaning in the washing machine.

Do not use external heat sources (radiator, blower, direct sun light) for drying but leave it to air dry.

Mild disinfectants that are suitable for contact with human skin may be used (sprayed on) in small amounts. However, in such cases discoloration of the materials may occur.

CAUTION! The BALANCER may be damaged due to sand and sea water. Thoroughly clean the BALANCER after it was exposed to such conditions.

DISPOSAL

You can dispose of the product in accordance with the applicable national rules and regulations.

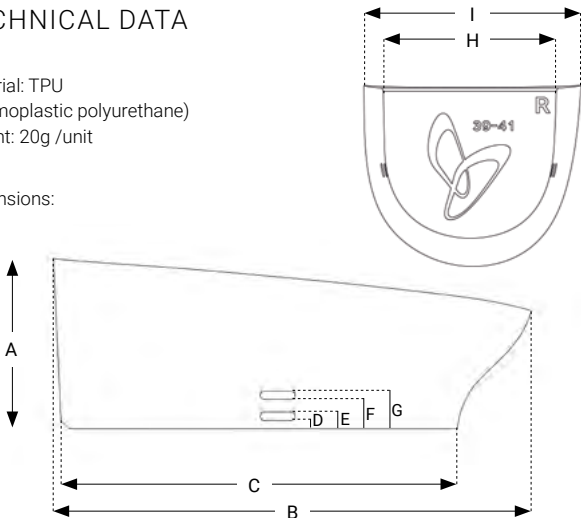
STORAGE CONDITIONS

The products must not be exposed to direct UV light and must be stored at a temperature range between 10 °C and 25 °C without any mechanical influences. Regular control of the stored foot orthoses and of the storage conditions is recommended by the manufacturer.

TECHNICAL DATA

Material: TPU
(thermoplastic polyurethane)
Weight: 20g /unit

Dimensions:



in mm	SF60	SF61	SF62	SF63
A Height of BALANCER	20	20	20	20
B Length of BALANCER	53	57	61	65
C Length of base	43	47	51	55
D Lower mark at bottom	1	1	1	1
E Lower mark at top	2	2	2	2
F Upper mark at bottom	3	3	3	3
G Upper mark at top	4	4	4	4
H Wide base	51	54	57	60
I Width of BALANCER	64	68	72	76

CONTENU

Préambule	30
Champs d'application et utilisation conforme.....	31
Contre-indications	31
Consignes d'utilisation et de sécurité générales.....	32
Garantie	33
Consignes d'installation et de façonnage	34
Personnalisation	36
Consignes de nettoyage et désinfection pour l'utilisateur	38
Données techniques	39

Pour les malvoyants, ce document est en format PDF sur www.perpedes.de disponible. IL EST ÉGALEMENT DISPONIBLE EN GROS CARACTÈRES.

PRÉAMBULE

Chère cliente, cher client,

La présente notice d'utilisation s'applique à la talonnette **BALANCER** de Perpedes à des fins de mise en place sur des semelles Perpedes.

Le système de gestion de Perpedes est certifié selon les normes DIN EN ISO 9001 et ISO 13485.

Pour toute question concernant l'utilisation, l'entretien et la sécurité de ce produit, veuillez contacter la société Perpedes par écrit ou par téléphone.

Perpedes GmbH
Tannenbergstraße 139
73230 Kirchheim unter Teck
Allemagne

T. +49 (0)7021 738 30-0
info@perpedes.de
www.perpedes.de

IMPORTANT : VEUILLEZ UTILISER CE PRODUIT UNIQUEMENT APRÈS AVOIR LU ET COMPRIS L'INTÉGRALITÉ DE CETTE NOTICE D'UTILISATION.

CHAMPS D'APPLICATION ET UTILISATION CONFORME

La talonnette BALANCER a été conçue en vue de compenser les déformations du pied / de la jambe. Ce produit est indiqué notamment en cas d'inégalité de longueur des jambes, de position en varus / valgus du talon, de douleurs au talon d'Achille, d'usure (arthrose) de l'articulation de la cheville, du genou et de la hanche. Ce produit peut être utilisé chez l'enfant et l'adolescent tout comme chez l'adulte.

Le BALANCER a été développé à des fins d'utilisation sur une semelle orthopédique introduite dans une chaussure à talon fermé (chaussure basse, chaussure de travail, botte ou autre). L'efficacité de ce produit ne peut être garantie que si cette consigne d'utilisation est respectée. Le produit doit être utilisé uniquement dans les conditions prédéfinies et aux fins prévues.

Avant sa première utilisation, le BALANCER doit être adapté aux besoins de l'utilisateur par un professionnel qualifié. Dans le cas contraire, la responsabilité du fait des produits défectueux n'est pas garantie.

Le BALANCER a une durée de vie prévue égale à un an.

CONTRE-INDICATIONS

Veillez à ce que votre client ne présente aucun des symptômes suivants :

- maladies ou lésions cutanées sur la zone d'application ;
- signes d'inflammation telles que rougeurs, brûlures ou œdèmes ;
- troubles de la circulation sanguine ;
- troubles de la circulation lymphatique ;
- troubles de la sensibilité sur la zone d'application.

Si vous constatez des changements inhabituels chez votre client, veuillez inciter ce dernier à consulter un médecin dans les plus brefs délais.

CONSIGNES D'UTILISATION ET DE SÉCURITÉ GÉNÉRALES

Le BALANCER a été conçu de manière à garantir une sécurité maximale. Les normes de sécurité actuelles applicables à l'échelle internationale ont été strictement voire largement respectées. Cependant, l'utilisateur s'expose à un risque si ce dernier utilise le produit de manière non conforme. Pour votre sécurité, veuillez suivre impérativement les consignes suivantes. Toute modification non professionnelle ou incorrecte apportée au produit augmente le risque de dommage.

- Ce produit sert exclusivement à compenser les déformations du pied / de la jambe. Toute autre utilisation est jugée non conforme au but réel de ce produit.
- Le BALANCER doit être porté uniquement dans le cadre des exemples d'application mentionnés, en conformité avec les consignes de la présente notice d'utilisation.
- Si la chaussure présente un volume intérieur insuffisant pour accueillir le pied et la semelle choisie, y compris le BALANCER, il n'est pas exclu que des problèmes de chaussant (sensation d'étroitesse et de compression, frottement) se manifestent.
- Ce produit est prévu pour une utilisation unique.
- Toute utilisation du BALANCER lors d'efforts physiques (par ex. lors d'une activité sportive) doit être préalablement approuvée par le médecin traitant ou tout autre professionnel médical.
- En cas de défaut de la talonnette BALANCER, veuillez immédiatement demander son remplacement.
- Il est interdit de monter tout autre produit supplémentaire, qui soit contraire aux consignes d'utilisation conforme ou qui modifie la structure du BALANCER, sans accord préalable. Toute association avec d'autres produits médicaux, non mentionnée dans la présente notice d'utilisation, doit être approuvée par Perpedes.
- Le BALANCER ne doit pas être exposé à des températures supérieures à 41 °C (chauffage, lumière directe du soleil, flamme nue).

- Veuillez toujours indiquer à votre client que le BALANCER, semelle comprise, est correctement installé dans la chaussure et bien aligné au talon.
- La modification de la statique corporelle par le BALANCER dépend de la personnalisation du BALANCER par le personnel médical qualifié. Par conséquent, dès la première utilisation, veuillez aider votre client à se familiariser avec cette nouvelle sensation corporelle.

GARANTIE

CONDITIONS DE GARANTIE*

Tout remplacement ou réparation est réalisé par le distributeur spécialisé agréé de Perpedes.

Remarque : la présente garantie n'est pas cessible.

1. Les conditions de garantie mentionnées ci-dessus s'appliquent à tous les produits qui ont été acquis en contrepartie du paiement complet du prix de vente.
2. En principe, Perpedes ne garantit aucun remplacement du BALANCER rendu obligatoire pour les motifs suivants:
 - a. Le produit n'a pas été utilisé ou entretenu conformément aux consignes du fabricant stipulées dans la notice d'utilisation.
 - b. Le BALANCER a été endommagé par suite d'une négligence, d'un accident ou d'une utilisation non conforme.
 - c. Des modifications contraires aux spécifications du fabricant ont été entreprises sur le BALANCER.

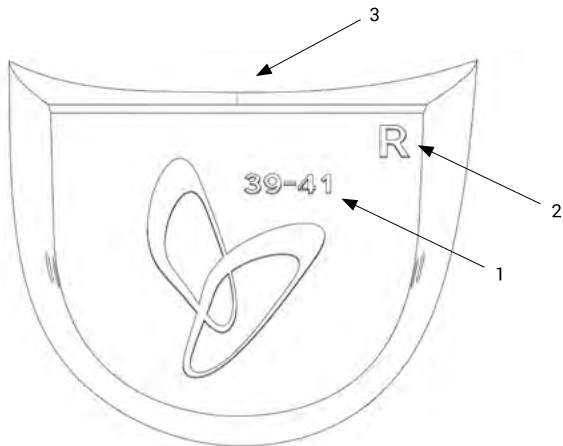
*CETTE GARANTIE NE LIMITE EN AUCUN CAS VOS DROITS LÉGAUX.

CONSIGNES D'INSTALLATION ET DE FAÇONNAGE

ADAPTATION SUR LA SEMELLE

Le BALANCER doit être façonné uniquement selon la procédure décrite ci-dessous concernant l'installation du produit et les consignes de modification. Afin d'adapter le BALANCER sur une semelle, veuillez suivre les étapes suivantes :

1. Retirez le BALANCER de taille adéquate de son emballage. La gamme de tailles conseillée pour la semelle orthopédique est indiquée sur le dessous du BALANCER **(1)**.
2. Placez le dessus du BALANCER sur le talon du dessous de la semelle et, à l'aide d'un crayon, tracez un repère sur le bord avant ainsi qu'au centre **(3)** dans la position souhaitée. Veillez aux indications de côté **(2)**!



3. Nettoyez le dessus du BALANCER et la zone du talon tracée afin d'éliminer toute trace de graisse et de poussière. Puis, déposez une couche de colle de contact classique, adaptée à la matière TPU du BALANCER. Laissez ensuite sécher pendant 15 minutes. Veillez à respecter les consignes d'utilisation du fabricant de la colle concernant le temps de sèche.
4. Collez le BALANCER sur la semelle selon le schéma, et appuyez fermement sur celui-ci.

PERSONNALISATION

Du fait de sa construction, le BALANCER peut être adapté à différentes pathologies :

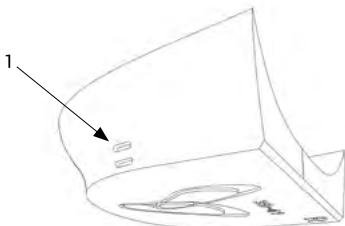
INÉGALITÉ DE LONGUEUR DES MEMBRES INFÉRIEURS, DOULEURS AU TALON D'ACHILLE :



NEUTRE

Le BALANCER peut compenser une inégalité de longueur des jambes de 4 mm max. Si l'inégalité de longueur à compenser est moindre, le BALANCER doit être raboté au milieu et sur les côtés de manière uniforme.

Par souci de simplicité, le BALANCER a été équipé de repères médians et latéraux **(1)** de manière à faciliter le façonnage uniforme du matériau. La limite supérieure du repère inférieur correspond à une réduction de 2 mm, et la limite supérieure du repère supérieur correspond à une réduction de 4 mm.



POSITIONS EN VARUS / VALGUS DU TALON, DÉFORMATION (ARTHROSE) DE L'ARTICULATION DE LA CHEVILLE, DU GENOU ET DE LA HANCHE :



Le BALANCER permet d'agir sur la position du talon et peut donc avoir une influence positive sur la déformation de l'articulation de la cheville, du genou ou de la hanche. Pour cela, le BALANCER doit être raboté plus fortement au niveau médian ou latéral (selon le résultat souhaité) que sur le côté opposé. Cette opération permet alors une correction précise de la position. Pour ce faire, veuillez vous aider des repères médians et latéraux. La limite supérieure du repère inférieur correspond à une réduction de 2 mm, et la limite supérieure du repère supérieur correspond à une réduction de 4 mm.

Au terme de l'opération de façonnage, veillez à ce que la surface d'appui du BALANCER repose uniformément sur le sol, en examinant celui-ci sur le côté, et vérifiez que ce dernier a une position stable dans la chaussure. Dans le cas contraire, le BALANCER doit être à nouveau façonné.

Suite au rabotage grossier, les surfaces latérales du BALANCER doivent être finalisées à l'aide d'une bande abrasive fine ou, si possible, à l'aide d'une brosse à polir.



CONSIGNES DE NETTOYAGE ET DÉSINFECTION POUR L'UTILISATEUR

Contrôlez l'état du BALANCER toutes les 4 semaines afin de vérifier l'absence de défauts d'abrasion et d'usure.

Si besoin, nettoyez le BALANCER à l'aide d'une lotion nettoyante et d'une éponge ou d'un chiffon. Suite au nettoyage, rincez minutieusement à l'eau afin d'éliminer tous les résidus de savon. Le BALANCER ne doit pas être lavé en machine.

Pour le séchage, n'utilisez aucune source de chaleur externe (chauffage, sèche-cheveux, lumière directe du soleil), mais laissez le BALANCER sécher à l'air libre.

Les solutions désinfectantes douces, adaptées à la peau humaine, peuvent être utilisées avec parcimonie (aspergées). Il existe toutefois un risque de décoloration des matériaux.

ATTENTION ! Le sable et l'eau de mer peuvent endommager le Balancer. Nettoyez profondément le Balancer si celui-ci a été exposé à de telles conditions.

ÉLIMINATION

Vous pouvez éliminer ce produit conformément aux réglementations légales applicables à l'échelle nationale.

CONDITIONS DE CONSERVATION

Les produits ne doivent être exposés à aucun rayon UV direct, et doivent être conservés dans des conditions de température situées entre 10 °C et 25 °C, sans aucune influence mécanique. Le fabricant recommande de procéder à un contrôle régulier des stocks de produits et des conditions de stockage.

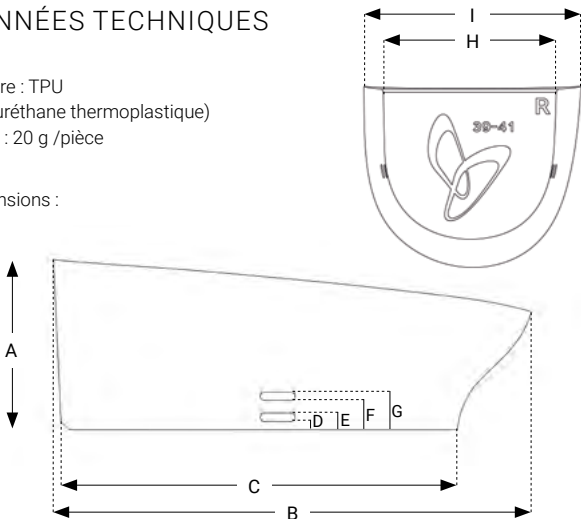
DONNÉES TECHNIQUES

Matière : TPU

(polyuréthane thermoplastique)

Poids : 20 g /pièce

Dimensions :



en mm	SF60	SF61	SF62	SF63
A hauteur du BALANCER	20	20	20	20
B longueur du BALANCER	53	57	61	65
C longueur de la base	43	47	51	55
D repère inférieur bas	1	1	1	1
E repère inférieur haut	2	2	2	2
F repère supérieur bas	3	3	3	3
G repère supérieur haut	4	4	4	4
H largeur de la base	51	54	57	60
I largeur du BALANCER	64	68	72	76

CONTENIDO

Prefacio	42
Ámbitos de aplicación y uso conforme a lo previsto	43
Contraindicaciones	43
Indicaciones de aplicación y seguridad generales	44
Fabricante.....	45
Disposiciones de estructura y tratamiento	46
Personalización	48
Indicaciones de limpieza y desinfección para el usuario	50
Datos técnicos	51

Para personas con discapacidad visual, este documento está en formato PDF en www.perpedes.de disponible. TAMBIÉN ESTÁ DISPONIBLE EN LETRA GRANDE.

PREFACIO

Estimado/a cliente/a:

Las presentes instrucciones de uso se aplican al módulo para talones **BALANCER** de Perpedes, a colocar sobre bases Perpedes.

El sistema de gestión de Perpedes cuenta con certificación conforme a DIN EN ISO 9001 y ISO 13485.

Si tiene alguna duda sobre el uso, el mantenimiento y la seguridad de este producto, puede contactar con Perpedes por escrito o por teléfono.

Perpedes GmbH
Tannenbergstraße 139
73230 Kirchheim unter Teck
Alemania

T. +49 (0)7021 738 30-0
info@perpedes.de
www.perpedes.de

IMPORTANTE: UTILICE ESTE PRODUCTO SOLO SI HA LEÍDO Y ENTENDIDO POR COMPLETO ESTAS INSTRUCCIONES DE USO.

ÁMBITOS DE APLICACIÓN Y USO CONFORME A LO PREVISTO

El módulo para talones BALANCER ha sido diseñado para compensar malas posturas de los pies o las piernas. Algunas de las posibles indicaciones son una diferencia en la longitud de las piernas, desplazamientos en varo o en valgo del talón, molestias del talón de Aquiles y desgaste (artrosis) de las articulaciones del tobillo, la rodilla y la cadera. Puede utilizarse tanto en niños y adolescentes como en adultos.

El BALANCER ha sido desarrollado para el uso sobre una base ortopédica que deberá aplicarse en un zapato con el talón cerrado (medio zapato, zapato de trabajo, bota o similar). Solo de este modo se puede garantizar la efectividad del producto. El producto solo debe utilizarse en las condiciones anteriormente indicadas y para la finalidad prevista.

Antes del primer uso, el BALANCER debe ser ajustado a las necesidades del usuario por parte de personal especializado formado. Si no se hace, no se garantiza la responsabilidad por el producto.

La vida útil prevista del BALANCER es de 1 año.

CONTRAINDICACIONES

Con su cliente, preste atención a las siguientes indicaciones:

- Enfermedades o lesiones cutáneas en el área de aplicación
- Signos de inflamación como rojeces, calentamientos o hinchazones
- Trastornos de la circulación
- Trastornos del flujo linfático
- Trastornos de sensibilidad en el área de aplicación

Si detecta alteraciones fuera de lo común en su cliente, indíquelo que acuda a un médico de inmediato.

INDICACIONES DE APLICACIÓN Y SEGURIDAD GENERALES

La tecnología y la construcción del BALANCER han sido diseñadas para una máxima seguridad. Se han cumplido o superado en parte los estándares de seguridad internacionales actualmente vigentes. A pesar de ello, el usuario puede exponerse a un riesgo si no maneja el producto conforme a las disposiciones. Por su propia seguridad, es imprescindible que siga estas reglas. Las modificaciones no profesionales o erróneas en el producto aumentan el riesgo de daños.

- El producto sirve exclusivamente para compensar malas posturas de los pies o las piernas. Cualquier otro uso no se corresponde con la finalidad real.
- El BALANCER debe llevarse únicamente conforme a las indicaciones de estas instrucciones de uso y los ejemplos de uso proporcionados.
- Si el volumen interior disponible del zapato no basta para el pie y la base seleccionada junto con el BALANCER, no pueden descartarse problemas en el ajuste (sensación de estrechez y presión, fricción).
- El producto está previsto para un solo uso por parte de un usuario.
- El uso del BALANCER en caso de esfuerzos físicos, por ejemplo deportivos, debe consultarse antes con el médico encargado del tratamiento o con personal médico especializado.
- Si el módulo para talones BALANCER está dañado, sustitúyalo a la mayor brevedad posible.
- No pueden montarse productos adicionales que no cumplan con el uso previsto o alteren la estructura del BALANCER sin autorización. Todas las combinaciones con otros productos médicos que no aparezcan descritos en las instrucciones de uso deberán ser autorizadas por Perpedes.
- El BALANCER no debe exponerse a temperaturas superiores a 41° C (calefacciones, radiación solar directa, fuego abierto).
- Indique siempre a sus clientes que el BALANCER, incluyendo la base, debe colocarse correctamente en el zapato cerrando el talón.

- La estática corporal alterada por el BALANCER depende de su personalización por parte del personal especializado médico formado. Por ello, familiarice a sus clientes con la nueva sensación en el cuerpo antes del primer uso.

GARANTÍA DEL FABRICANTE

CONDICIONES DE GARANTÍA*

Reparaciones o sustituciones a través del comercio especializado autorizado por Perpedes. Nota: Esta garantía no es transferible.

1. Las condiciones de garantía anteriores se aplican a todos los productos adquiridos a su precio de venta completo.
2. En principio, Perpedes no asume responsabilidad si es necesario sustituir el BALANCER por los siguientes motivos:
 - a. El producto no ha sido mantenido o utilizado conforme a las recomendaciones indicadas en las instrucciones de uso del fabricante.
 - b. El BALANCER ha sufrido daños por negligencias, accidentes o usos no conformes a lo previsto.
 - c. Se han llevado a cabo cambios en el BALANCER que difieren de las especificaciones del fabricante.

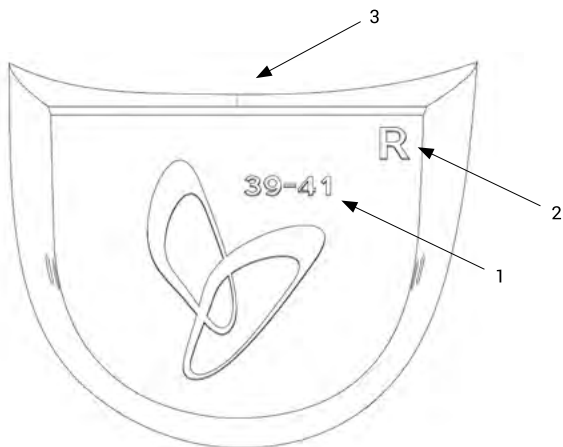
*ESTO NO LIMITA DE NINGÚN MODO SUS DERECHOS LEGALES.

DISPOSICIONES DE ESTRUCTURA Y TRATAMIENTO

ADAPTACIÓN A LA BASE

El BALANCER solo puede tratarse conforme al procedimiento descrito a continuación con una estructura definida del producto y las indicaciones de los cambios. Para adaptar el BALANCER a una base, son necesarios los siguientes pasos:

1. Saque el BALANCER del tamaño adecuado del paquete. El rango de tamaños recomendado de las bases ortopédicas aparece indicado en la parte inferior del BALANCER **(1)**.
2. Coloque la parte superior del BALANCER en el talón en la parte inferior de la base y marque con bolígrafo tanto la posición deseada del borde delantero como la del centro **(3)**. ¡Preste atención a la indicación de los lados **(2)**!



3. Limpie la parte superior del BALANCER y el área del talón marcada para retirar la grasa y el polvo y páseles una cola de contacto convencional apta para el material TPU del BALANCER. Después, deje secar 15 minutos. Siga las indicaciones de tratamiento del fabricante de la cola en relación con el tiempo de secado de la misma.
4. Pegue el BALANCER a la base según las marcas y presiónelo bien.

PERSONALIZACIÓN

Debido a su construcción, el BALANCER puede adaptarse a diferentes molestias:

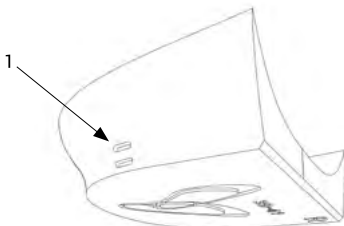
DIFERENCIA EN LA LONGITUD DE LAS PIERNAS, MOLESTIAS DEL TALÓN DE AQUILES:



NEUTRAL

El BALANCER puede compensar una diferencia en la longitud de las piernas de máx. 4 mm. Si debe compensarse una diferencia menor, el BALANCER deberá limarse por igual en las zonas medial y lateral.

Para facilitararlo, se han colocado indicadores **(1)** mediales y laterales en el BALANCER que simplifican el tratamiento homogéneo del material. El borde superior del indicador inferior se corresponde con una reducción de 2 mm, el borde superior de la marca superior con una reducción de 4 mm.



DESPLAZAMIENTOS EN VARO O VALGO DEL TALÓN, MALA POSTURA (ARTROSIS) DE LA ARTICULACIÓN DEL TOBILLO, LA RODILLA Y LA CADERA:



Con ayuda del BALANCER, se puede influir de forma positiva en la posición del talón y, de este modo, sobre las malas posturas de las articulaciones del pie/tobillo/rodilla/cadera. Para ello, se debe limar más el BALANCER por un lado medial o lateral (según el resultado que se desee) que por el otro. Así, se da la posibilidad de realizar una corrección precisa de la postura. Aquí sirven de ayuda los indicadores mediales y laterales colocados. El borde superior del indicador inferior se corresponde con una reducción de 2 mm, el borde superior de la marca superior con una reducción de 4 mm.

Después del tratamiento, preste atención a que la superficie de apoyo del BALANCER esté colocada de forma homogénea sobre la base mirando desde los laterales y que se garantice su estabilidad en el zapato. Si no es este el caso, se debe volver a tratar el BALANCER.

Después del primer limado, deberán acabarse las superficies laterales del BALANCER con ayuda de una cinta abrasiva fina, de manera opcional también con un cepillo pulidor.



INDICACIONES DE LIMPIEZA Y DESINFECCIÓN PARA EL USUARIO

Revise el desgaste en el BALANCER colocado cada cuatro semanas. En caso necesario, limpie el BALANCER con una loción de lavado suave y un estropajo o paño.

Después de la limpieza, deberán lavarse a fondo con agua los restos de jabón. El BALANCER no es apto para lavadoras.

No utilice fuentes de calor externas (calefacciones, secadores, luz solar directa) para secar; deje el BALANCER ventilarse al aire. Pueden utilizarse (rociarse) en pequeñas dosis desinfectantes suaves adecuados para la piel humana. No obstante, no pueden descartarse decoloraciones de los materiales.

¡PRECAUCIÓN! La arena y el agua del mar pueden dañar el Balancer. Limpie a fondo el Balancer si se ha expuesto a tales condiciones.

DESECHAMIENTO

Puede desechar el producto en conformidad con las disposiciones legales nacionales vigentes.

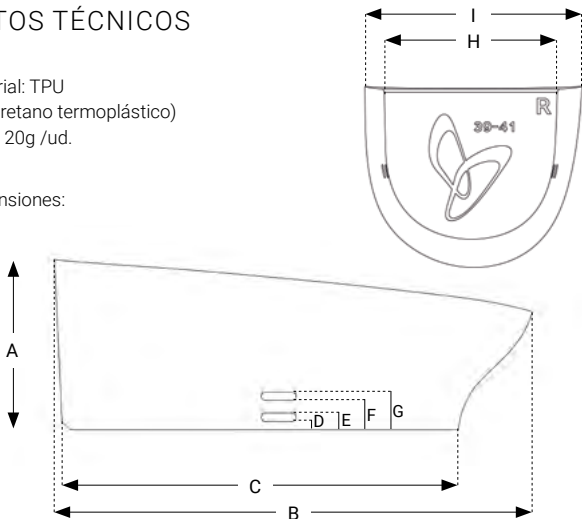
CONDICIONES DE ALMACENAMIENTO

Los productos no pueden exponerse a la luz UV directa y deberán guardarse en un rango de temperaturas de entre 10 °C y 25 °C y sin influencias mecánicas. El fabricante recomienda un control periódico de las bases colocadas y de las condiciones de almacenamiento.

DATOS TÉCNICOS

Material: TPU
 (poliuretano termoplástico)
 Peso: 20g /ud.

Dimensiones:



en mm	SF60	SF61	SF62	SF63
A Altura del BALANCER	20	20	20	20
B Longitud del BALANCER	53	57	61	65
C Longitud de la base	43	47	51	55
D Marca inferior abajo	1	1	1	1
E Marca inferior arriba	2	2	2	2
F Marca superior abajo	3	3	3	3
G Marca superior arriba	4	4	4	4
H Anchura de la base	51	54	57	60
I Anchura del BALANCER	64	68	72	76

INHOUD

Voorwoord	54
Toepassingen en beoogd gebruik	55
Contra-indicaties	55
Algemene gebruiks- en veiligheidsaanwijzingen	56
Garantie.....	57
Voorschriften voor opbouw en bewerking	58
Individualisering	60
Aanwijzingen voor reiniging en desinfectie voor de gebruiker	62
Technische gegevens	63

VOORWOORD

Geachte klant,

Deze gebruiksaanwijzing geldt voor de hielmodule **BALANCER** van Perpedes voor het aanbrengen aan steunzolen van Perpedes.

Het managementsysteem van Perpedes is gecertificeerd volgens DIN EN ISO 9001 en ISO 13485.

Als u vragen heeft over het gebruik, het onderhoud en de veiligheid van dit product, dan kunt u Perpedes schriftelijk of telefonisch bereiken.

Perpedes GmbH
Tannenbergstraße 139
73230 Kirchheim unter Teck
Duitsland

T. +49 (0)7021 738 30-0
info@perpedes.de
www.perpedes.de

**BELANGRIJK: GEBRUIK DIT PRODUCT ALLEEN ALS U DEZE GEBRUIKS-
AANWIJZING VOLLEDIG GELEZEN EN BEGREPEN HEEFT.**

TOEPASSINGEN EN BEOOGD GEBRUIK

De BALANCER hielmodule is ontworpen voor het compenseren van verkeerde voet-/ beenstanden. Mogelijke indicaties vormen bijv. een verschil in beenlengte, varus-/valgusstanden van de hiel, achillespeesklachten, slijtage (artrose) van sprong-, knie- en heupgewricht. De module kan bij kinderen en jongeren en bij volwassenen worden gebruikt.

De BALANCER is ontwikkeld voor het gebruik op een orthopedische steunzool, die in een schoen met gesloten hak (halfhoge schoenen, werkschoen, laars en dergelijke) gebruikt moet worden. Alleen zo kan de effectiviteit van het product gewaarborgd worden. Het product mag uitsluitend worden gebruikt volgens de aangegeven voorwaarden en voor het aangegeven doeleinde.

De BALANCER moet voor het eerste gebruik door geschoold vakpersoneel worden aangepast aan de wensen van de gebruiker. Gebeurt dit niet, dan is de productaansprakelijkheid niet gegarandeerd.

De voorziene levensduur van de BALANCER bedraagt 1 jaar.

CONTRA-INDICATIES

Let bij uw klanten op de volgende aanwijzingen:

- Huidaandoeningen of letsels in het toepassingsgebied
- Tekenen van ontstekingen zoals een rode huid, een warm aanvoelende huid of zwellingen
- Doorbloedingsstoornissen
- Stoornissen in de afvoer van weefselvocht
- Gevoelsstoornissen in het toepassingsgebied

Mocht u bij uw klant bijzondere veranderingen vaststellen, wijs uw klant er dan op om direct bij een arts langs te gaan.

ALGEMENE GEBRUIKS- EN VEILIGHEIDSAANWIJZINGEN

Techniek en bouwwijze van de BALANCER zijn ontworpen met het oog op maximale veiligheid. Aan de actueel geldende internationale veiligheidsnormen werd voldaan of deels zelfs meer dan voldaan. Toch kan de gebruiker zich blootstellen aan een risico, als hij het product niet volgens de voorschriften gebruikt. Houd u voor uw eigen veiligheid daarom altijd aan de onderstaande regels. Ondeskundige of verkeerde wijzigingen aan het product verhogen het risico van schade.

- Het product dient uitsluitend voor het compenseren van verkeerde voet-/beenstanden. Elk ander gebruik voldoet niet aan het eigenlijke doel.
- De BALANCER mag alleen worden gedragen volgens de aanwijzingen in deze gebruiksaanwijzing en de hier vermelde voorbeelden van toepassingen.
- Is het beschikbare binnenvolume van de schoen onvoldoende voor de voet en de gekozen steunzool incl. BALANCER, dan kunnen problemen met de pasvorm (gevoel van nauwheid en druk, wrijving) niet worden uitgesloten.
- Het product is bedoeld voor de eenmalige verzorging voor een gebruiker.
- Het gebruik van de BALANCER bij lichamelijke inspanning zoals bijv. sport moet van tevoren worden besproken met de behandelende arts of het medische vakpersoneel.
- Als de BALANCER hielmodule beschadigd is, laat deze dan onmiddellijk vervangen.
- Aanvullende producten die niet voldoen aan het beoogde gebruik of de opbouw van de BALANCER veranderen, mogen niet zonder toestemming aan de BALANCER worden aangebracht. Combinaties met andere medische producten die niet in de gebruiksaanwijzing beschreven zijn, moeten door Perpedes worden goedgekeurd.
- De BALANCER mag niet worden blootgesteld aan temperaturen boven 41° C (verwarming, directe zonnestralen, open vuur).
- Wijs uw klanten er altijd op, dat de BALANCER incl. steunzool correct in de schoen moet worden aangebracht en op de hiel moet aansluiten.

- De door de BALANCER veranderde statica van het lichaam hangt af van de individualisering van de BALANCER door het medisch geschoolde vakpersoneel. Maak uw klanten daarom bij het eerste gebruik vertrouwd met het nieuwe gevoel van het lichaam.”

GARANTIE

GARANTIEVOORWAARDEN*

Reparatie of vervanging door de erkende Perpedes speciaalzaak Let op: Deze garantie is niet overdraagbaar.

1. De bovenstaande garantievoorwaarden gelden voor alle producten, die voor de volledige verkoopprijs aangekocht werden.
2. Perpedes is niet aansprakelijk als de BALANCER om een van de volgende redenen vervangen moet worden:
 - a. Het product werd niet verzorgd of gebruikt volgens de in de gebruik-saanwijzing vermelde aanbevelingen van de fabrikant.
 - b. De BALANCER werd door nalatigheid, ongeval of ondeskundig gebruik beschadigd.
 - c. Er werden wijzigingen aan de BALANCER aangebracht, die afwijken van de specificaties van de fabrikant.

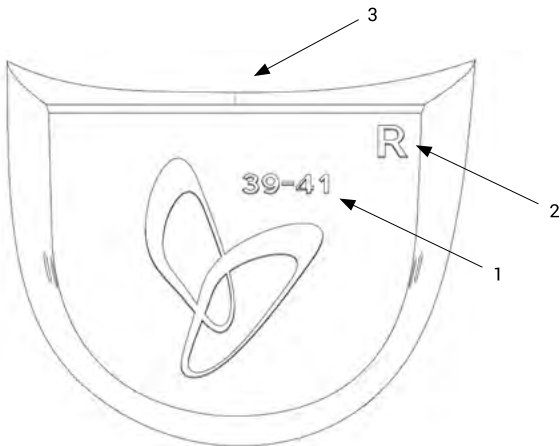
*DIT BEPERKT UW WETTELIJKE RECHTEN OP GEEN ENKELE WIJZE.

VOORSCHRIFTEN VOOR OPBOUW EN BEWERKING

AANPASSING AAN STEUNZOOL

De BALANCER mag alleen worden bewerkt volgens de hieronder beschreven werkwijze met voorgeschreven productopbouw en wijzigingen. Om de BALANCER aan een steunzool aan te passen, zijn de volgende stappen noodzakelijk:

1. Neem de BALANCER met de juiste maat uit de verpakking. Het aanbevolen spectrum aan maten van de orthopedische steunzolen is aangebracht aan de onderzijde van de BALANCER **(1)**.
2. De BALANCER-bovenzijde op de hiel van de onderzijde van de steunzool leggen en met een pen de gewenste positie aan de voorkant en in het midden **(3)** markeren. Let op de aanduiding van de zijkanten **(2)**!



3. BALANCER-bovenzijde en gemarkeerde hielgedeelte vet- en stofvrij maken en met gangbare contactlijm, die geschikt is voor het TPU-materiaal van de BALANCER, bestrijken. Daarna 15 minuten laten drogen. Neem daarbij de aanwijzingen van de lijmfabrikant met betrekking tot de droogtijd van de lijm in acht.
4. BALANCER volgens markering op de steunzool plakken en stevig aandrukken.

INDIVIDUALISERING

Dankzij zijn constructie kan de BALANCER aan verschillende klachten worden aangepast:

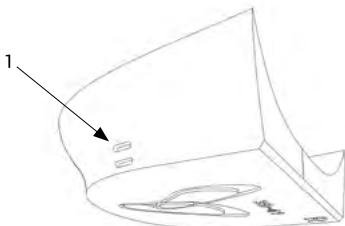
VERSCHIL IN BEENLENGTE, ACHILLESPEESKLACHTEN:



NEUTRALE

De BALANCER kan een verschil in beenlengte van max. 4mm compenseren. Mocht er een geringer verschil gecompenseerd moeten worden, dan moet de BALANCER mediaal en lateraal gelijkmatig worden bijgeslepen.

Om dit gemakkelijker te maken, werden bij de BALANCER mediaal en lateraal indicatoren **(1)** aangebracht, die het gelijkmatig bewerken van het materiaal moeten vereenvoudigen. Daarbij geeft de bovenkant van de onderste indicator een reductie van 2 mm, de bovenkant van de bovenste markering een reductie van 4 mm weer.



VARUS-/VALGUSSTANDEN VAN DE HIEL, VERKEERDE STAND (ARTROSE) VAN HET SPRONG-, KNIE- EN HEUPGEWRIGHT:



INVERSIE

EVERSIE

Met behulp van de BALANCER kan de stand van de hiel worden gecorrigeerd en zo een verkeerde stand van enkel/spronggewicht/knie/heup positief worden beïnvloed. Hiervoor moet de BALANCER mediaal resp. lateraal (afhankelijk van het gewenste resultaat) sterker worden bijgeslepen dan de tegenoverliggende zijde. Zo bestaat de mogelijkheid om een precieze correctie van de stand uit te voeren. Hierbij helpen de mediaal en lateraal aangebrachte indicatoren. De bovenkant van de onderste indicator geeft een reductie van 2 mm, de bovenkant van de bovenste markering een reductie van 4 mm weer.

Let er na de bewerking op dat het standvlak van de BALANCER, bij zicht vanaf de zijkant, gelijkmatig op de ondergrond steunt en de stabiele stand in de schoen gewaarborgd is. Mocht dit niet het geval zijn, dan moet de BALANCER worden aangepast.

Na het grove slijpen moeten de zijvlakken van de BALANCER met behulp van een fijne slijpband, optioneel ook met een polijstborstel, worden afgewerkt.



AANWIJZINGEN VOOR REINIGING EN DESINFECTIE VOOR DE GEBRUIKER

Controleer de aangebrachte BALANCER om de 4 weken op slijtage.

Indien nodig reinigt u de BALANCER met milde waslotion en een spons of doek. Na de reiniging moeten de zeepresten grondig met water worden verwijderd. De BALANCER is niet geschikt voor reiniging in de wasmachine.

Geen externe warmtebronnen (verwarming, föhn, direct zonlicht) gebruiken voor het drogen. De BALANCER aan de lucht laten drogen. Milde, voor de menselijke huid geschikte desinfectiemiddelen kunnen, mits zuinig gedoseerd, worden gebruikt (op de BALANCER worden gespoten).

Verkleuring van materialen kan daarbij echter niet worden uitgesloten.

VOORZICHTIG! De Balancer kan worden beschadigd door zand en zeewater. Reinig de Balancer grondig, als deze aan dergelijke condities blootgesteld is.

AFDANKING

U kunt het product volgens de nationaal geldende wettelijke voorschriften afdanken.

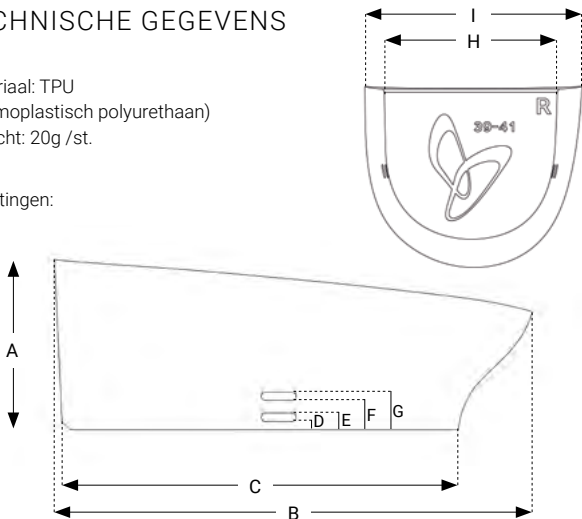
OPSLAGCONDITIES

De producten mogen niet aan direct uv-licht worden blootgesteld en moeten tussen 10 en 25 °C en zonder mechanische beïnvloeding worden opgeslagen. Een regelmatige controle van de opgeslagen steunzolen en van de opslagcondities wordt door de fabrikant aanbevolen.

TECHNISCHE GEGEVENS

Materiaal: TPU
 (thermoplastisch polyurethaan)
 Gewicht: 20g /st.

Afmetingen:



in mm	SF60	SF61	SF62	SF63
A hoogte BALANCER	20	20	20	20
B lengte BALANCER	53	57	61	65
C lengte basis	43	47	51	55
D onderste markering onder	1	1	1	1
E onderste markering boven	2	2	2	2
F bovenste markering onder	3	3	3	3
G bovenste markering boven	4	4	4	4
H breedte basis	51	54	57	60
I breedte BALANCER	64	68	72	76

WWW.PERPEDES.DE

Bestellung und Beratung:
Mo - Do: 8.00 Uhr - 17.30 Uhr
Fr: 8.00 Uhr - 16.00 Uhr
T. +49 (0)7021 738 30-0
F. +49 (0)7021-73830-298
info@perpedes.de

Order and Support:
Mon - Thu: 8.00 am - 5.30 pm
Fr: 8.00 am - 4.00 pm
T. +49 (0)7021 738 30-0
F. +49 (0)7021 738 30-298
info@perpedes.de

Adresse für Rücksendungen /
Return address:
Perpedes GmbH
Tannenbergstr. 139
73230 Kirchheim unter Teck
Germany

Perpedes GmbH
Härtwasen 8-14
73252 Lenningen
Germany